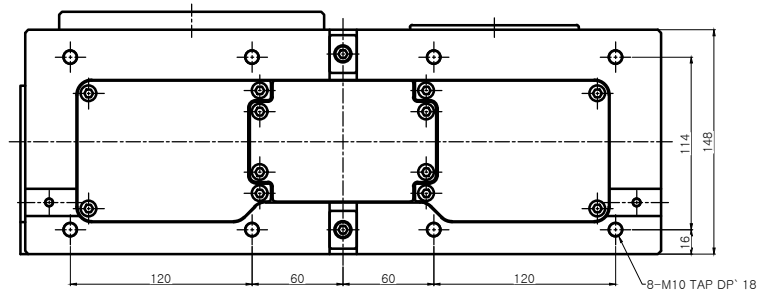
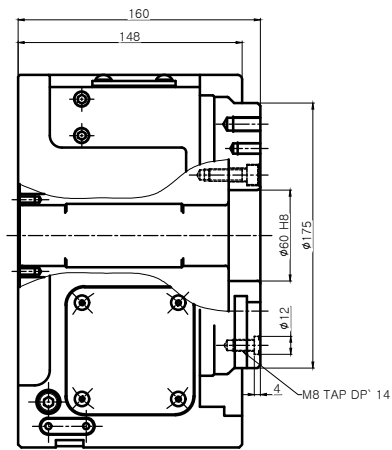
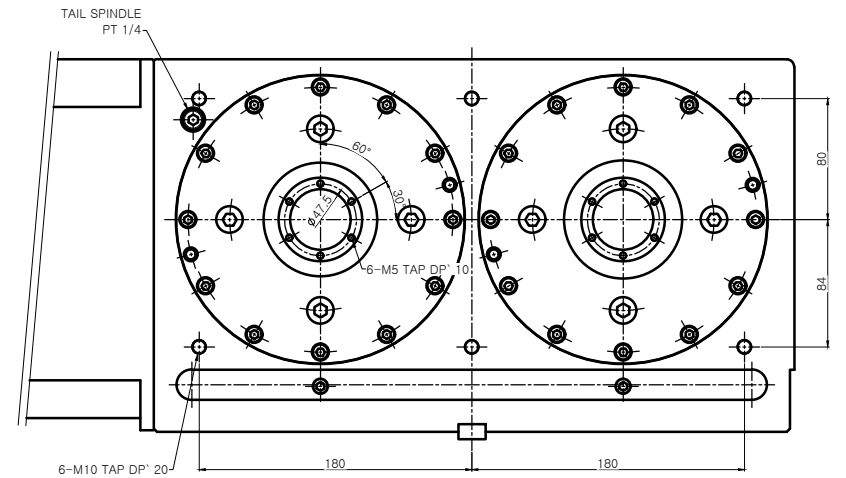
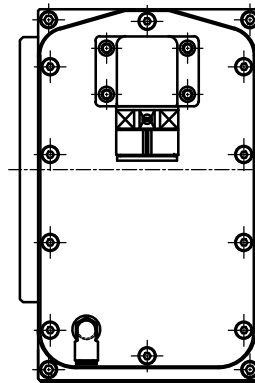
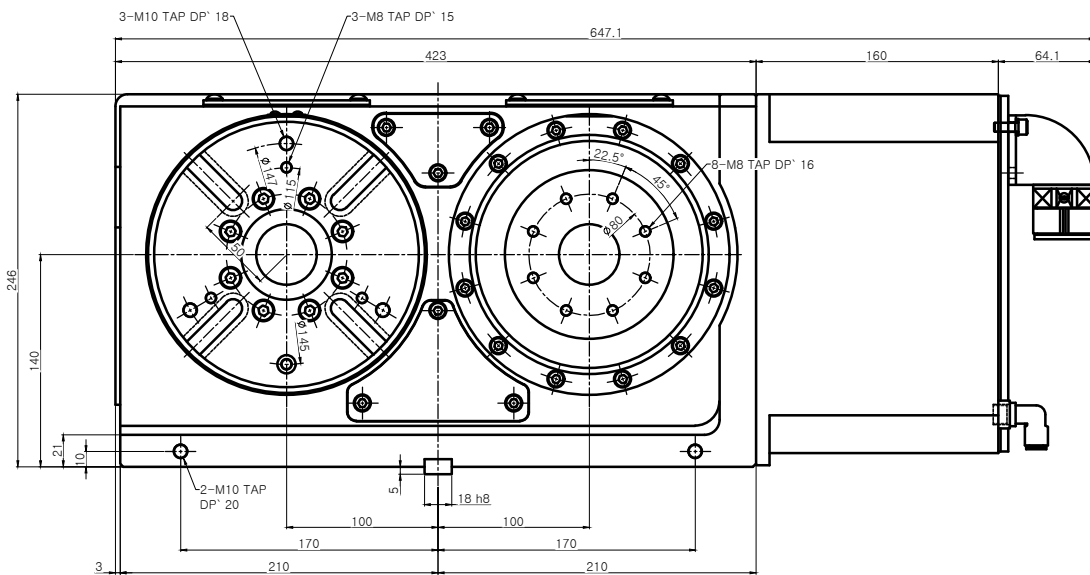
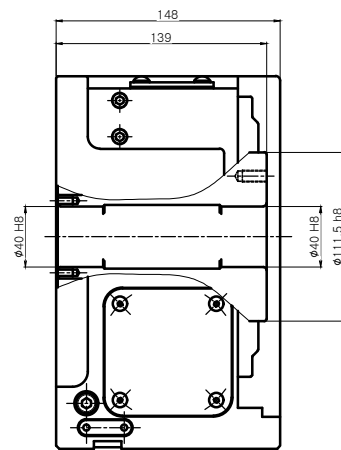
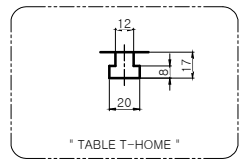
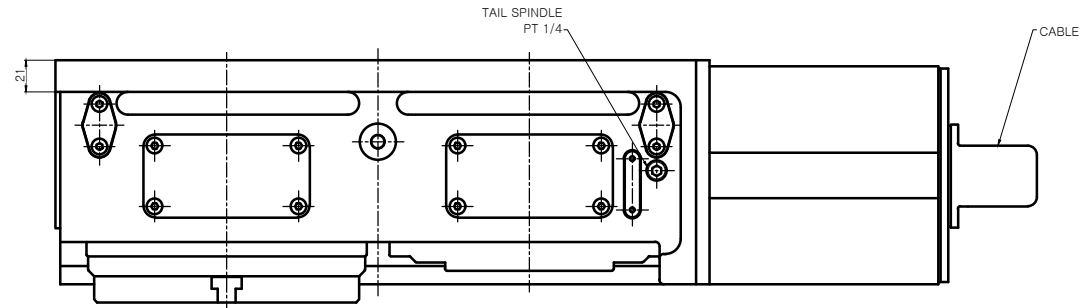


기호	변경 사항	날짜	수정	인
△	변경			
△				



Weight : 85kg

TITLE	Nc Rotary Table	PART NAME	외 형 도
DRG. NO.	MS2-170Y4-00	USER	-
CODE NO.	MS2-170I-00	DEPARTMENT	Research & Development
DATE	2011.05.20		
SCALE	1:1	Approved	Checked
		Designed	